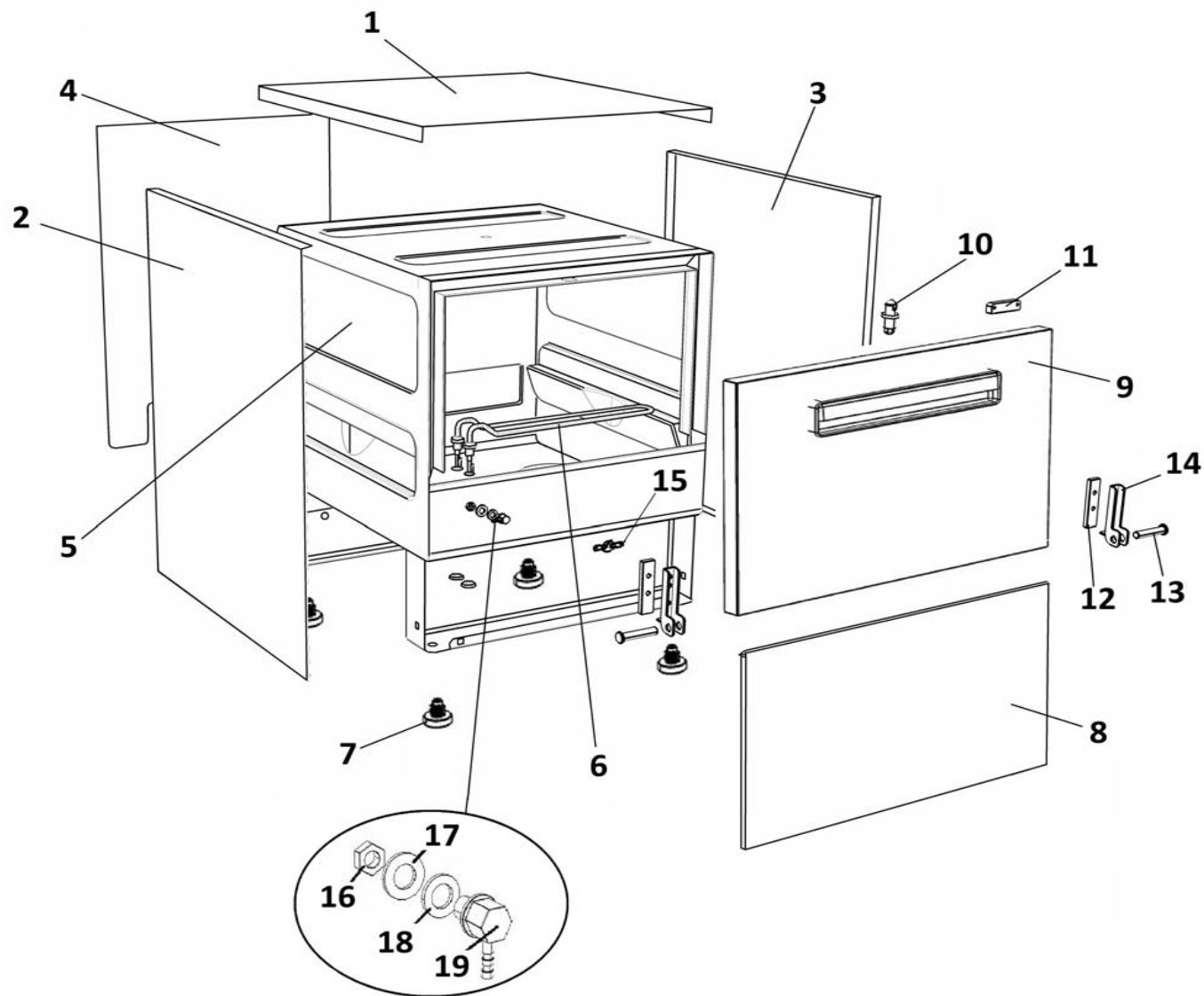


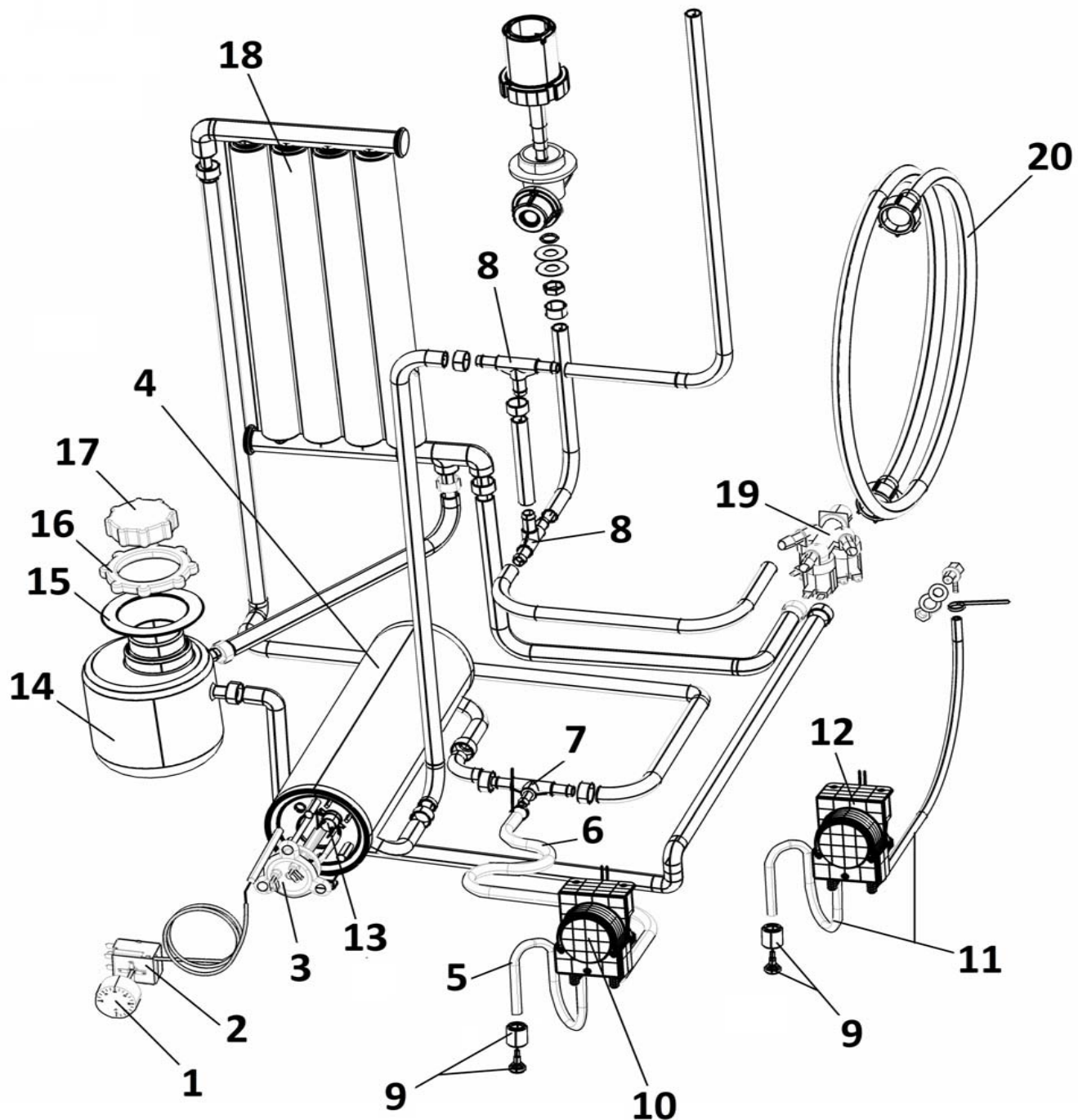
LAV. LVR 40

POS	CODE	DESCRIPTION
1	909942	PANN. SUP. S026-S28-S030 VERT. AISI 441
2	909933	PANN. LAT. S28-S030 SX VERT AISI 441
3	909932	PANN. LAT. S28-S030 DX VERT AISI 441
4	904546	PANN. POST. S28-S030
5	901859	VASCA + BAS. S28A
6	905771	RESIST. VASCA 1,6 Kw 230V
7	905000	PIEDINO LAVAGGIO PVC NEW
8	904428	PANN. INF. S026-S28-S030 AISI 441
9	905085	PORTA S28-S030 CON M.S.
10	906121	SCROCCHETTO CON ROTELLA + DADO
11	903651	MAGNETE REED MICRO
12	909920	RINFORZO PORTA FILETTATO
13	904795	PERNO PORTA
14	901245	CERNIERA PORTA SERIE S_N_E
15	907120	TERMOSTATO VASCA 55°
16	902030	DADO ATB 5
17	906010	RONDELLA Ø 5 P.
18	903253	GUARN. RACC. DOS/SFIATO PS
19	906708	RACC.INOX ENTR. DETERSIVO VASCA ANT.



LAV. LVR 40

POS	CODE	DESCRIPTION
1	903982	MANOPOLA TERMOSTATO 0/90°
2	TR0440	TERMOSTATO BOILER 0/90 LAVASTOVIGLIE
3	905496	RESIST. BOILER 2,6 Kw 230V +OR
4	900346	BOILER S026-S030-S28
5	902046	TUBO CRYSTAL TRASP. 4x7
6	907279	TUBO SILICONE 4x7
7	905434	RACC. 3 VIE DOSATORE SU POMPA
8	905382	RACC. 3 VIE RISCIAQUO
9	906621	PESO+FILTRO POMPETTA DET./BRILL.
10	902058	DOSATORE BRILL. PERIST. SEKO+VALVOLA A/R
11	907278	TUBO CRISTAL ROSSO 4X7
12	902052	DOSATORE DETERS. PERIST. SEKO
13	907245	TERMOSTATO SICUR. 100°
14	901794	CONTENITORE SALE CON SENSORE LAVAPIATTI
15	903340	GUARN. CONTENITORE SALE
16	902830	GHIERA CONTENITORE SALE
17	906418	TAPPO BOCCIA SALE
18	902150	DECALCIFICATORE
19	902410	ELETTROV.3 VIE
20	907348	TUBO CARICO 90° 1500mm S 800 HW

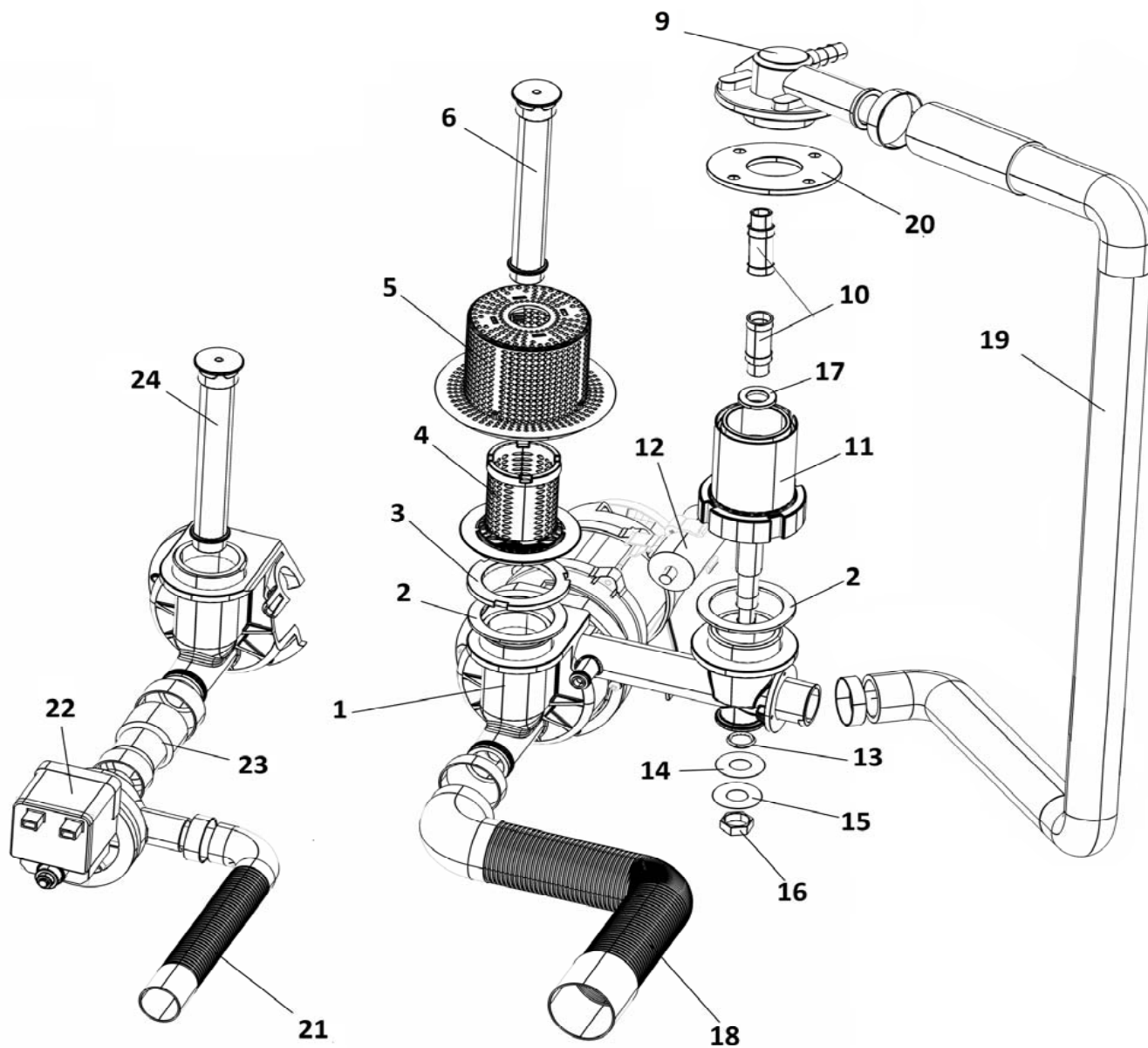


LAV. LVR 40

POS	CODE	DESCRIPTION
1	902266	POMPA 0,27 kW 230/1/50 SERIE S
2	903302	GUARN. ASPIR.MANDATA POMPA SERIE S sp.2
3	902133	GHIERA INOX 1" 1/2 POMPA SERIE S/E
4	902271	FILTRO FILETTATO CORPO POMPA SERIE S/E
5	902273	FILTRO ASPIRAZIONE SERIE S/E
6	902276	TROPPO PIENO H159 SERIE S/E
7	908100	RACC. GOMITO 1/4" +RACC. D.10
8	903351	GUARN. FIBRA RACCORDO RISCIA. SUP
9	900033	MOZZO SUPERIORE LAVAGGIO/RISCIAQUO NT
10	904765	PERNO GIRANTE LAV. SUP/INF 32mm
11	902268	MOZZO INF. LAV/RISC.SERIE S/E
12	901745	CONDENSATORE 5 μ f
13	906222	OR VALVOLA ANTIRIFLUSSO_RISCIAQUO
14	903303	GUARN. RISCIAQUO POMPA SERIE S/E
15	906004	RONDELLA \varnothing 30x13.5x0,8 ROMPIGETTO
16	904534	DADO ES.17 1/4 INOX
17	906006	RONDELLA \varnothing 23x13.5x2.5 ROMPIG. SERIE S/E
18	907440	TUBO SCARICO \varnothing 24 1500mm
19	903728	MANICOTTO MANDATA SUP. S28
20	903330	GUARN. CONTROFLANGIA MOZZO SUP.

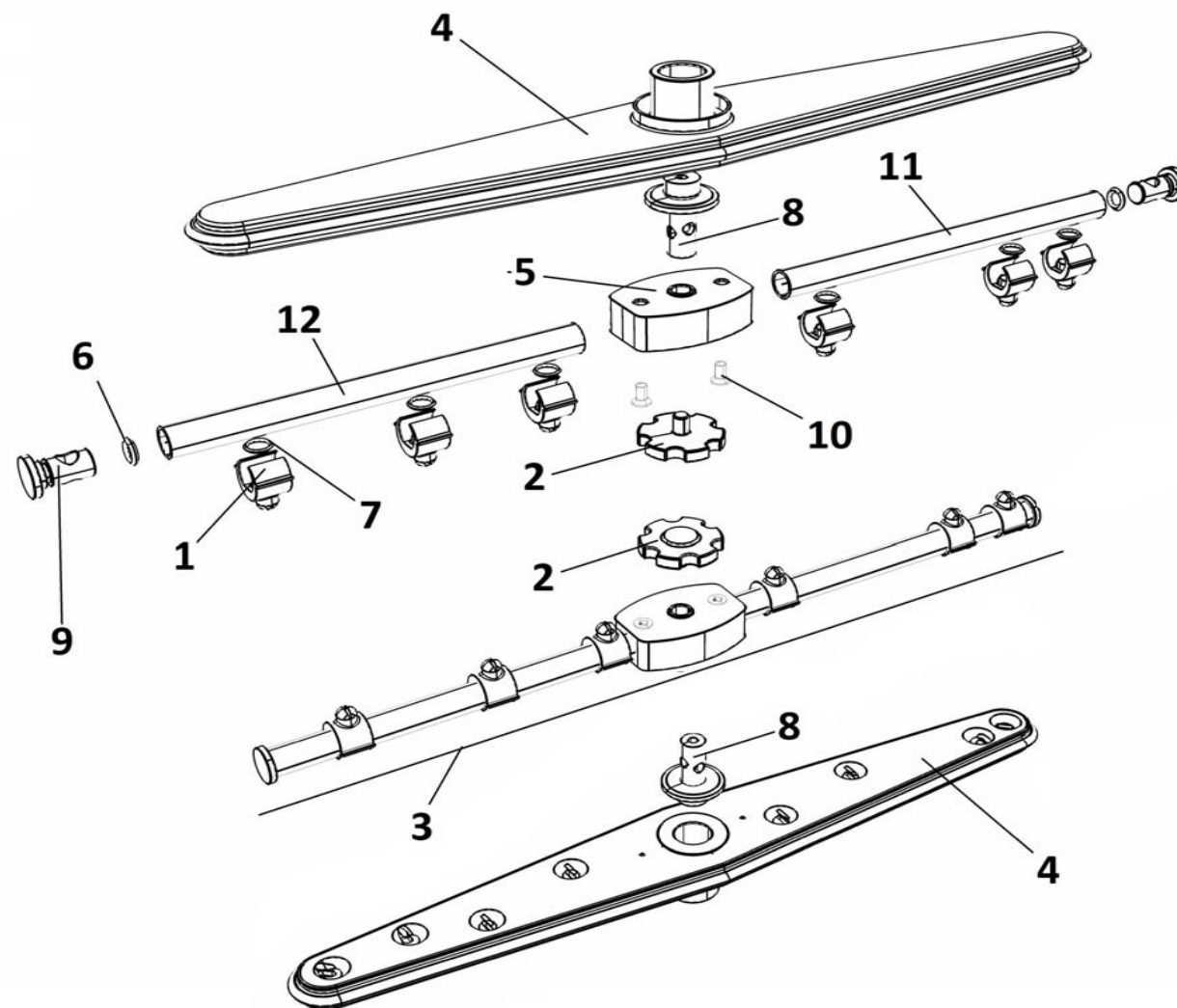
VERSIONE CON POMPA SCARICO

21	907439	TUBO SCARICO \varnothing 19 90° 2000 PS + CURVA
22	902329	POMPA SCARICO MAGNETICA 402
23	903757	TRONCHETTO MANDATA MODELLO B/PS
24	902274	TROPPO PIENO H154 SERIE S



LAV. LVR 40

POS.	COD.	DENOMINAZIONE
1	902816	GETTO RISCIAQUO X TUBETTO INOX
2	902880	GHIERA FERMO GIRANTI
3	903015	GIRANTE RISC. INOX 2+MOZZO
4	903105	GIRANTE LAV.2 CON MOZZO
5	904292	MOZZO CON COPERCHIO GIRANTE RISC.
6	904321	OR TAPPO GIRANTE RISCIAQUO
7	904388	OR GETTO BRACCIO RISCIAQUO
8	904760	PERNO GIRANTE RISC.
9	906450	TAPPO GIRANTE RISCIAC.
10	907651	VITE TPS C.4x8
11	954802	BRACCIO RISC. DX L=179 024/030/N27
12	954803	BRACCIO RISC. SX L=179 024/030/N27



LAV. LVR 40

POS	CODE	DESCRIPTION
1	905053	TARGA DIGIT METRO H.S. A+RF 2013
2	909708	RETROT. LAVAB. 40X40 VERT. DIGIT COMPL.
3	907214	SCHEDA DIGIT FRONTALE GICAR
4	905266	TRAPPOLA ARIA 45mm BLU NEW
5	903263	GUARN. M 12 TR. ARIA
6	902038	DADO M12 PPL
7	907279	TUBO SILICONE 4x7
8	905264	PRESSOSTATO 35/17
9	908130	CAVO ALIMENTAZ. 3x2,5x3000 H07
10	902683	PRESSACAVO PG16 </td
11	904140	MORSETTIERA 3 POLI
12	909289	REED MAGNETICO LAVABICCHIERI
13	904161	MORSETTO UNIPOLARE CON SPALLA
14	907215	FLAT DIGIT GICAR
15	907213	TIMER DIGIT GICAR COMPLETO
16	905435	TASTO TONDO Ø 25 BLU GOFFRATO
17	905345	SUPP. PULSANTE TONDO Ø 25 NERO
18	905314	INTERRUTTORE/DEVIATORE 6 FASTON INCLIN.
19	907116	FUSIBILE 4A TIMER ELETTRONICO
20	907128	PORTAFUSIBILE TIMER ELETTRONICO

